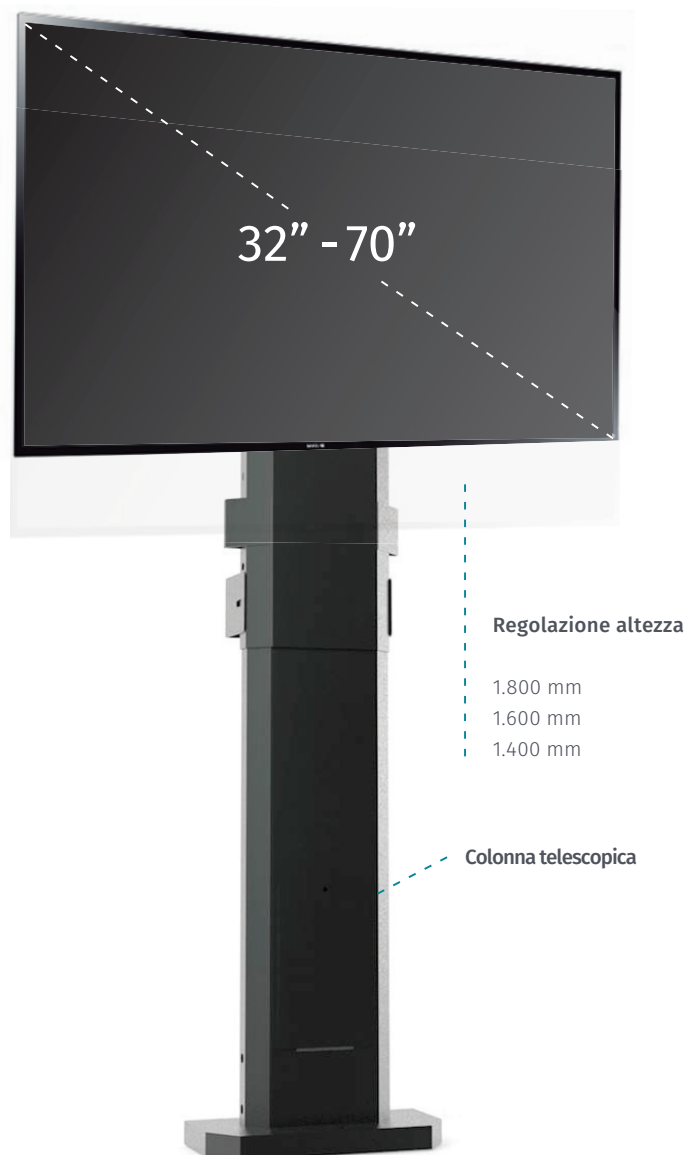


STAND A PARETE

PER MONITOR FINO A 70"

Modello con colonna telescopica e regolazione manuale a 3 step differenti.
MOVMIPI41618



Flessibile e multifunzionale supporto per schermi a tre differenti altezze regolabili manualmente: 1.400 - 1.600 - 1.800mm (dal pavimento al centro del monitor).

Utilizzo ideale per settore: education, Aree pubbliche, uffici, sale conferenze, musei, hotel...

Design funzionale ed elegante, supporta schermi da 32 a 70 pollici ed è compatibile con qualsiasi tipo di muro.

Appositamente progettato per ottenere la distanza libera tra il muro e il retro del supporto, in modo che l'installazione sia compatibile con qualsiasi tipo di battiscopa esistente o ostacolo sul muro.

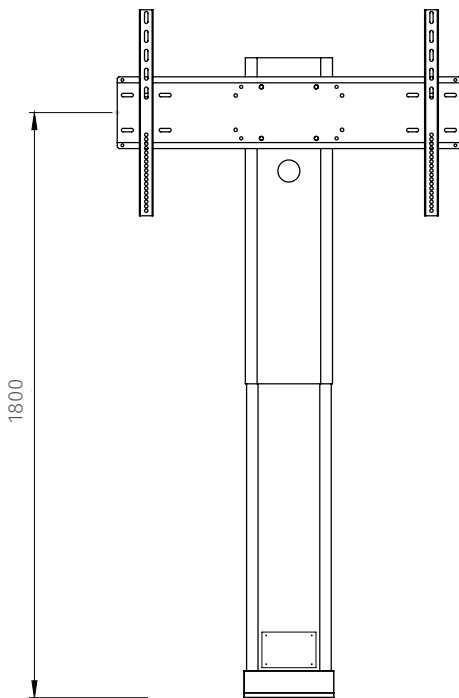
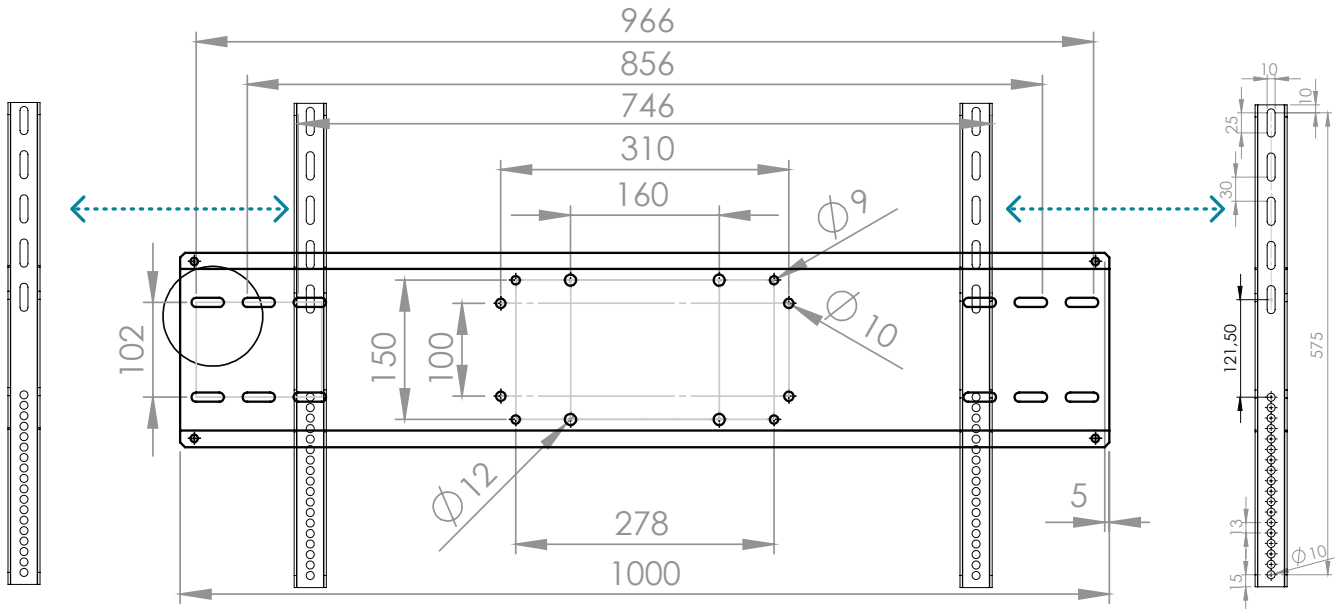
Quattro gambe con regolazione in altezza per l'utilizzo su qualsiasi tipo di pavimento.

Blocco display, presa di corrente integrata ed installazione rapida e semplice.

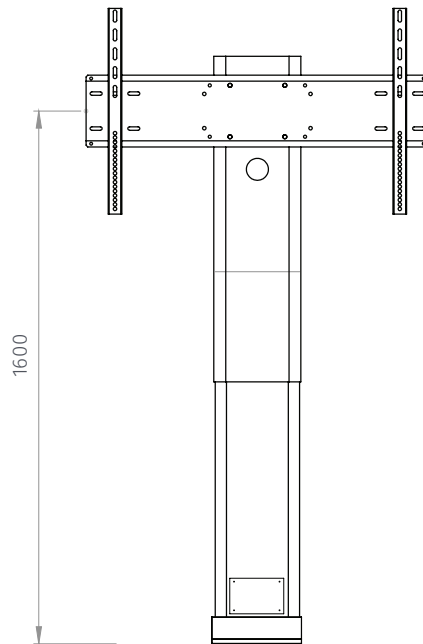
Peso Max. display: 80 kg.

Colorazione nera.

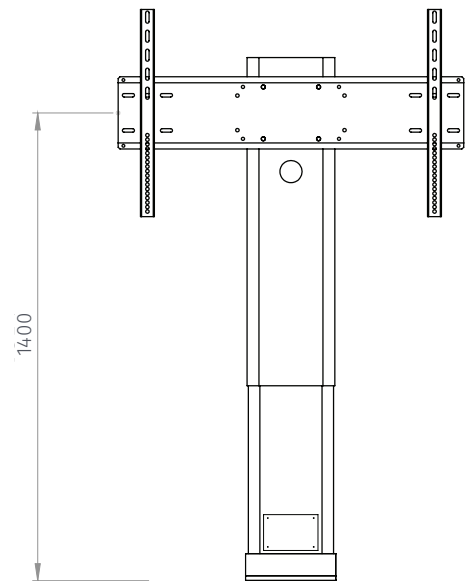
Dimensione monitor min/max	Da 32" a 70"
Regolazione	Altezza: manuale, su tre altezze 140 - 160 - 180 cm (dal pavimento al centro del monitor)
Portata massima	80 Kg
Certificazioni	CE, UL
Note	Presa elettrica integrata Distanziale incluso per mantenere il supporto staccato dal muro



1800



1600



1400

Posizione Superiore

Posizione Intermedia

Posizione Inferiore