

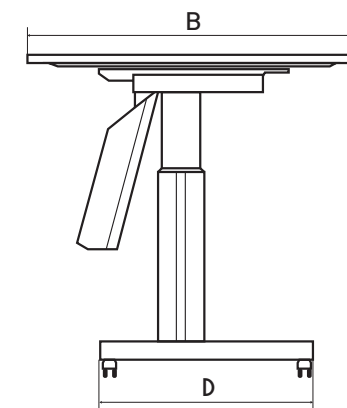
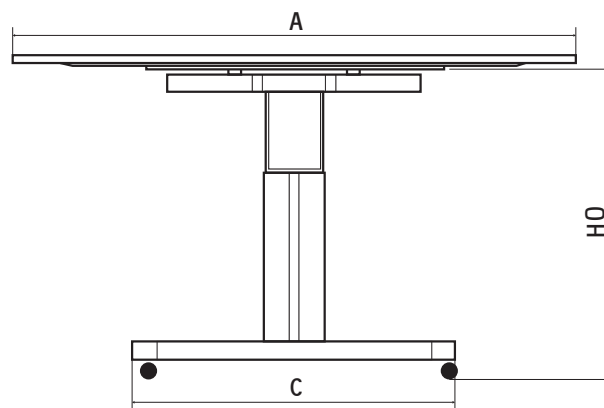
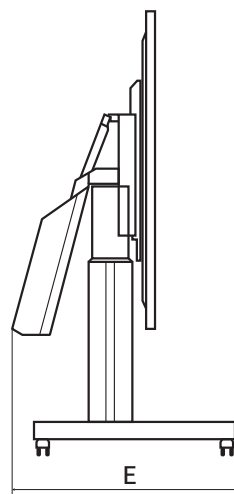
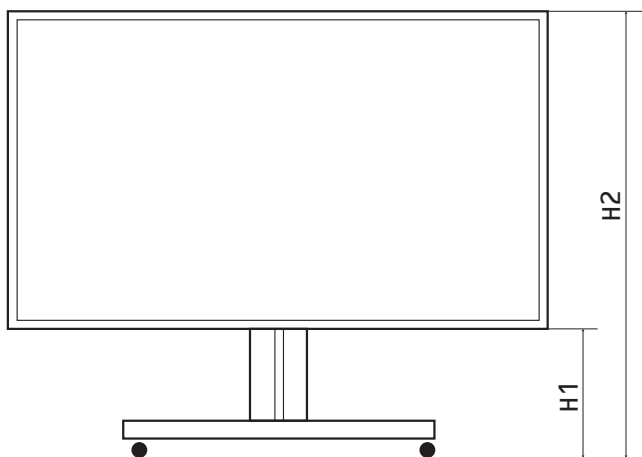
## DESCRIZIONE

Supporto mobile motorizzato con ribaltamento verticale/  
orizzontale del monitor, altezza regolabile, VESA max 800x600

# LI06184/C

**Peso del carrello scarico:** 30,50 Kg  
**Portata massima:** 127,50 Kg  
**Alimentazione:** 230 (110) V  
**Frequenza di rete:** 50 (60) Hz  
**Potenza Max** 0,3 kW  
**Dimensioni:**

**A** 1900 mm (max)  
**B** 1120 mm (max)  
**C** 1090 mm  
**D** 716 mm  
**E** 790 mm  
**H0** 790 mm (min)  
 1290 mm (max)  
**H1** 195 mm (min)  
**H2** 1815 mm (max)



# LI06184/C

COMPATIBILITÀ VESA

