

BenQ MH856UST

Codice 9H.JDT77.24E

Videoproiettore FULL HD ad ottica ultracorta



Specifiche tecniche

Sistema di Proiezione: DLP

Risoluzione Nativa: FULL HD (1920x1080)

Luminosità: 3.500 ANSI Lumens

Rapporto di contrasto: 10.000:1

Colore Display: 1.07 Miliardi di colori

Ottica: F=2.5, f=5.1mm

Formato nativo: 16:10 (5 formati selezionabili)

Rapporto di Proiezione: 0.33

Dimensione Immagine (Diagonale): 89"/300"

Zoom: Fisso
Lampada: 280W
Durata Lampada (Normale / Modalità SmartEco): 3.000 / 7.000 ore
Regolazione Keystone: 2D, Orizzontale/Verticale $\pm 30^\circ$
Offset proiezione: 150% $\pm 5\%$
Risoluzioni supportate: da VGA (640 x 480) a FULL HD (1920 x 1080)
Frequenza di scansione orizzontale: 15~102KHz
Frequenza di scansione verticale: 23~120Hz
Compatibilità HDTV: 480i, 480p, 576i, 576p, 720p, 1080i, 1080p
Compatibilità Video: NTSC, PAL, SECAM

Interfaccia:

Computer in (D-sub 15pin) x 2
Monitor out (D-sub 15pin) x1
Composite Video in (RCA) x1
S-Video in (Mini DIN 4pin) x1
HDMI x 2
Audio in (Mini Jack) x2
Audio out (Mini Jack) x1
Audio L/R in (RCA) x1
Speaker 10W x 2
USB (Type Mini B) x2
USB (Type Mini A) x1
RS232 (DB-9pin) x1
LAN (RJ45) x1
Dimensioni (L x A x P): 373,3 x 287,5 x 201 mm
Peso: 5 Kg
Rumorosità: 37/33 dBA (Normal / Eco mode)
Alimentazione: da AC100 a 240 V, da 50 a 60 Hz
Consumo di Energia: Tipico 290W, Standby <0,5W

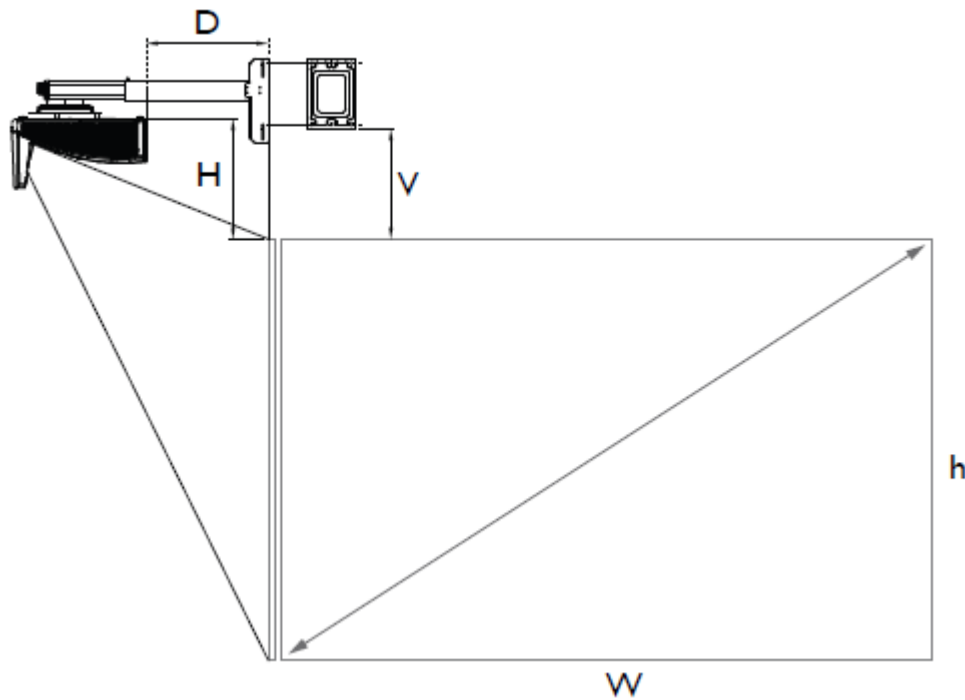
Include:

Telecomando con batterie
Cavo di alimentazione
Guida utente su CD
Guida rapida
Scheda garanzia
Cavo VGA

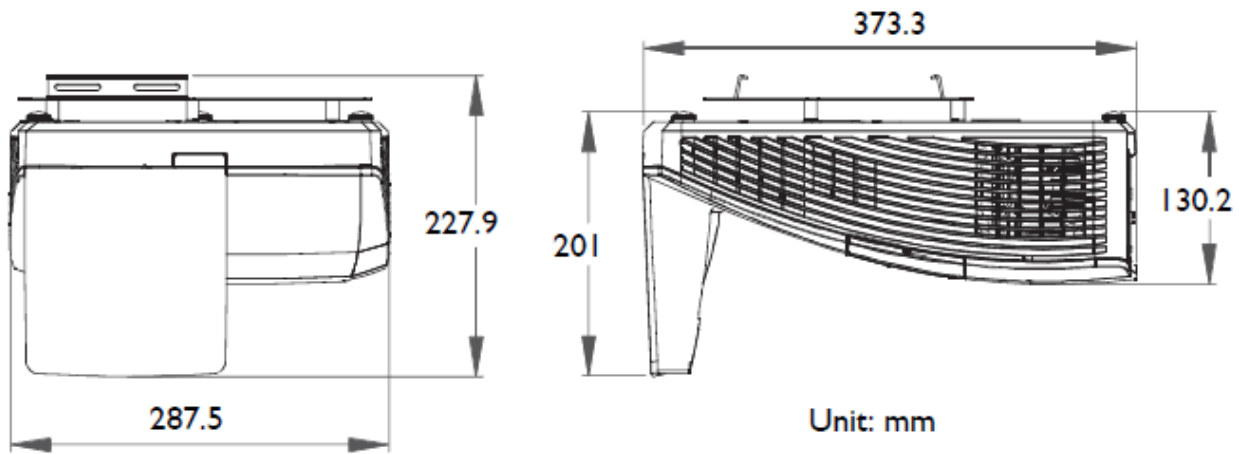
STAFFA ORIGINALE DEL PRODUTTORE INCLUSA

| | |
|--------------|---|
| 9H.JDT77.24E | BenQ DLP MH856UST: risoluzione FULLHD (1920x1080 pixel) ottica ultra corta. Rapporto di proiezione 0,33:1 (88" 16:10 @ 70cm) 3500 ansi lumen, contrasto 10000:1. Durata Lampada 3000/7000 ore (Normal/SmartEco mode). Garanzia lampada 1 anno o 2000 ore. Porte: 2 HDMI 2 VGA USB SVIDEO LAN, altoparlante integrato 10Wx2. STAFFA ORIGINALE DEL PRODUTTORE INCLUSA |
|--------------|---|

Distanza di proiezione



| 1080P | | | | | | | | | | | | |
|------------------------|------|------------------|------|-------------------|------|-------------------------|-------|------------|-------|-----------------|---|--|
| Screen size (Diagonal) | | Screen width (W) | | Screen Height (h) | | Projection distance (D) | | Offset (H) | | Scale parameter | Distance between Wall plate & projection screen (V) | |
| inch | mm | inch | mm | inch | mm | inch | mm | inch | mm | mm | | |
| 89 | 2258 | 77.5 | 1968 | 43.6 | 1107 | 13.40 | 340.3 | 13.04 | 331.2 | 538 | 273 | |
| 90 | 2286 | 78.4 | 1991 | 44.1 | 1120 | 13.73 | 348.8 | 13.17 | 334.5 | 547 | 277 | |
| 95 | 2413 | 82.8 | 2103 | 46.6 | 1183 | 15.35 | 389.8 | 13.80 | 350.5 | 590 | 294 | |
| 97 | 2464 | 84.5 | 2148 | 47.6 | 1208 | 15.98 | 405.8 | 14.04 | 356.7 | 605 | 300 | |
| 100 | 2540 | 87.1 | 2213 | 49 | 1245 | 16.94 | 430.3 | 14.42 | 366.2 | 630 | 309 | |
| 102 | 2594 | 89.1 | 2262 | 50.1 | 1272 | 17.65 | 448.3 | 14.70 | 373.3 | 653 | 319 | |



Wall Mount Installation

